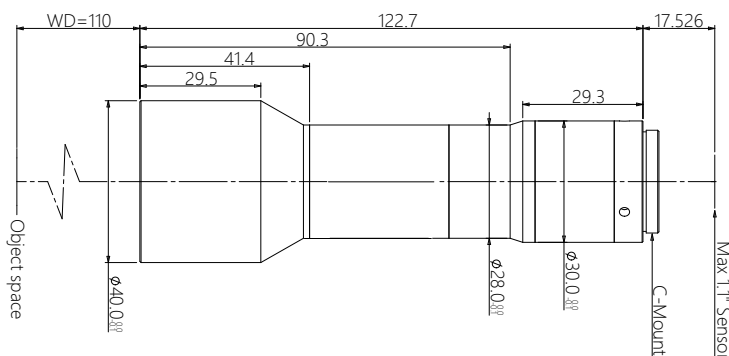


WWK08-110-111



WWK

•	5M~ 20M		(x)	0.8
•			WD(mm)	110±2
•		AOI	CCD (mm)	18.0(1.1")
•			F/#	7.9
•			MTF30 (lp/mm)	>85
•			DoF(mm)	±0.5@F7.9
•			(% max)	<0.1
•			(° max)	<0.1

(mm x mm)

	C	1" IMX183 (13.13x8.76)	16.4x11.0
(mm)	122.7	1.1" IMX253 (14.19x10.38)	17.7x13.0

