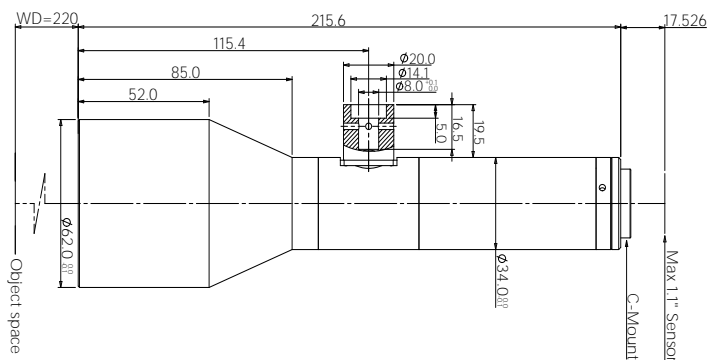


规格书

WWK055-220C-111

高性能物方远心镜头



WWK 系列镜头特点

- 支持 5M~20M 像素面阵相机的高分辨率物方远心镜头;
- 多款低倍率设计, 适应较大视野的应用场景;
- 高清晰、低畸变、高远心度, 特别适合高精度 AOI 及定位应用;
- 长工作距规格便于照明与机台部件布置;
- 内置同轴光规格特别适用于晶圆、玻璃器件、显示器件;
- 可快速订制, 以适应不同相机规格, 以及倍率、工作距、景深要求。

光学参数

- 放大倍率 $\beta(x)$
- 物方工作距 WD(mm)
- 支持 CCD 尺寸 (Φ mm)
- 像方最佳 F/#
- 像方 MTF30 (lp/mm)
- 物方景深 DoF(mm)
- 像方畸变 (% max)
- 物方远心度 ($^\circ$ max)

机械参数

- 相机接口
- 镜头总长 (mm)
- 是否同轴光 是

视野范围 (mm x mm)

- | | |
|---------------------------|-----------|
| 1" IMX183 (13.13x8.76) | 23.9x15.9 |
| 1.1" IMX253 (14.19x10.38) | 25.8x18.9 |

