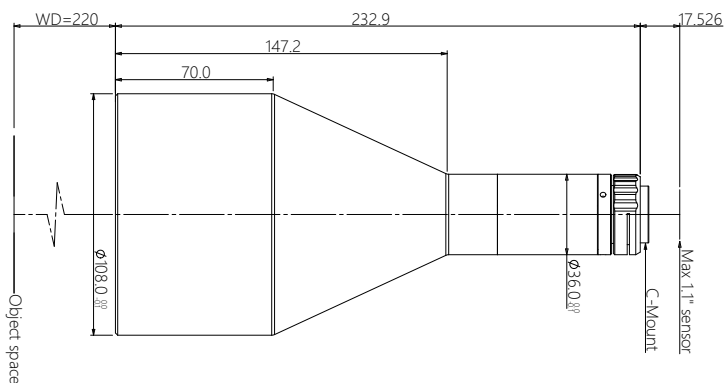


# WWK022-220-111



## WWK

• 5M~20M		(x)	
•		WD(mm)	220±3
•		CCD (mm)	18.0(1.1")
•	AOI	F/#	
•		MTF30 (lp/mm)	
•		DoF(mm)	±6.6@F8
•		(% max)	
•		(° max)	

(mm x mm)

(mm)

1" IMX183 (13.13x8.76)	59.7x39.8
1.1" IMX253 (14.19x10.38)	64.5x47.2

