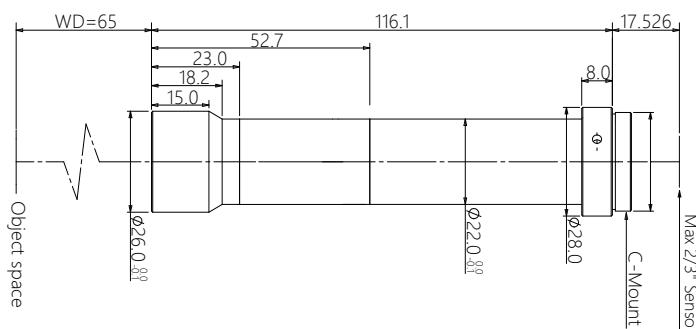


# WWH60-65AT



## WWH

•	/	/	(x)	6.0
•	CCD		WD(mm)	65±1
•			CCD (mm)	11(2/3")
•			F/#	24.6
•			(° max)	<0.1
•			(%)	<0.1
•			NA	0.116
			(um)	2.9
			(mm)	0.1

(mm x mm)

		C	1/2" (6.4x4.8)	1.1x0.8
(mm)	116.1		1/1.8" (7.13x5.37)	1.2x0.9
/	/	/	2/3" (8.8x6.6)	1.5x1.1

