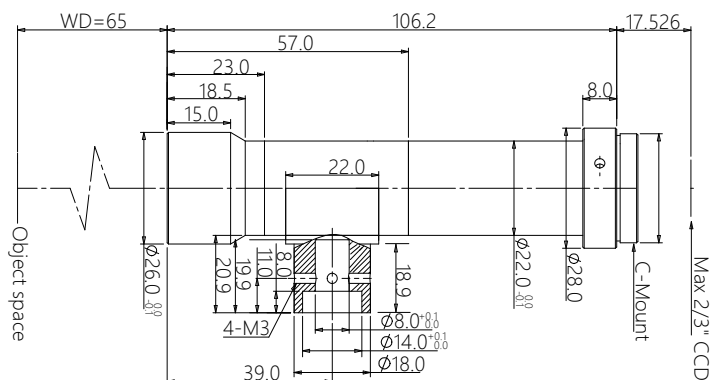


# WWH40-65CT



## WWH

•	/	/	(x)	4.0
•	CCD		WD(mm)	65±1
•			CCD (mm)	11(2/3")
•			F/#	17.9
•			(° max)	<0.1
•			(%)	0.13
•			NA	0.1078
			(um)	3.1
			(mm)	

(mm x mm)

			1/2" (6.4x4.8)	1.6x1.2
(mm)			1/1.8" (7.13x5.37)	1.8x1.3
/	/		2/3" (8.8x6.6)	2.2x1.7

