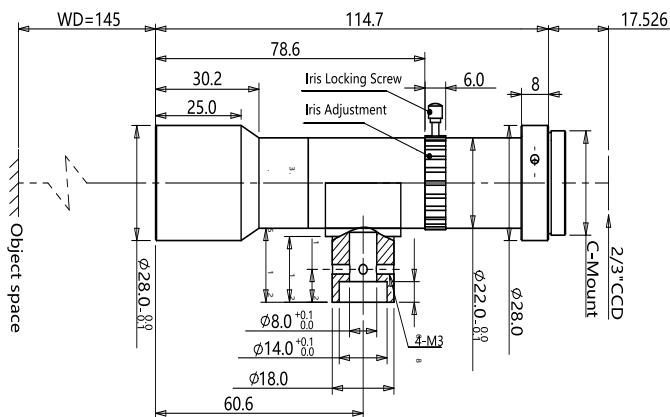


规格书



WWH 列百万像素镜头 特点

- 全 列物方系 心定倍镜头 多 套作 率 / 倍 / 率
CCD 可供 选择
- 像画质 完美, 百万像素 数 相
- 对比, 高低 变, 清 , 可内 同轴光照 置
- 备 可变 规格, 以 达到 分 达 与景 深 的最佳平衡
- 广 应 于 精度 高 定位 场合 等

光学参 数

大倍放 $\beta(x)$ 率	0.7
物方工作距 WD(mm)	145±2
像方最大 CCD 尺寸 (Φ mm)	11(2/3")
像方 F/#	1
物方 心度 ($^\circ$ m 远)	<0.1
像方 变 (%)	<0.1
像方 孔径 NA	0.0207
物方分 辨率 (um)	16.2
物方景深 (mm)	2.7

械参 数	机	视 范围 (mm x mm)
接口相	C	1/2"(6.4x4.8)
镜头总长 (mm)	145	1/1.8"(7.13x5.37)
否同轴光 / 是光 调 栏	/	2/3"(8.8x6.6)
		9.1x6.9
		10.2x7.7
		12.6x9.4

