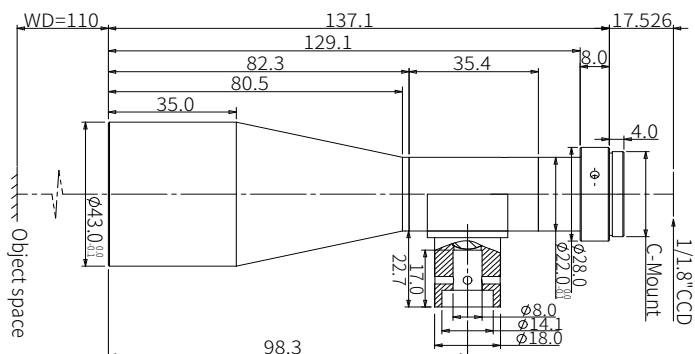


WWH03-110CT



WWH

•	/	/	(x)	0.3
•	CCD		WD(mm)	110±2
•			CCD (mm)	9.0(1/1.8")
•			F/#	9
•			(° max)	<0.1
•			(%)	<0.1
•			NA	0.0167
			(um)	20.1
			(mm)	8.0

(mm x mm)

			1/3" (4.8x3.6)	16.0x12.0
(mm)			1/2" (6.4x4.8)	21.3x16.0
/	/		1/1.8" (7.13x5.37)	23.8x17.9

