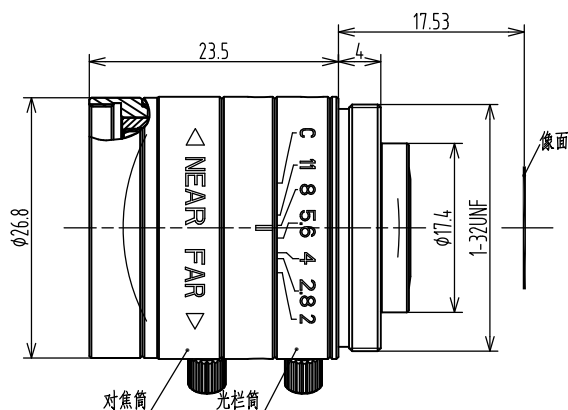


### 工业成像镜头特点

- 专为机器视觉应用设计
- 支持 6MP 像素相机，最大靶面 1/1.8"
- 多种焦距可供选择，光圈可调
- 高清晰，高对比，低畸变，性能卓越
- 每支镜头均经过严格测试，确保品质恒一



1/1.8" F2.0 / 6 C-Mount				
焦距	f=6mm			
光圈范围	F=1:2.0			
相机芯片尺寸	1/1.8"	1/2"	1/3"	
视角	H	59.6°	48.7°	41.9°
	V	46°	36.5°	31.4°
	D	69.8°	60.9°	52.4°
TV 畸变	<0.1%			
最近距离 MOD	0.1m			
最大靶面尺寸	Φ9.4mm			
滤镜螺纹尺寸	M25.5xP0.5			
接口	C-Mount			

