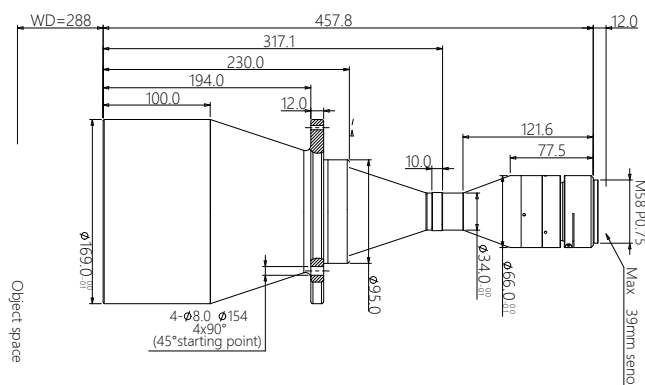


DTCM71M-136-AL



- DTCM 大靶面系列专为大靶面、高像素成像系统设计
- FOV 从 26mm 到 300mm，满足对不同视场的需求
- 支持从 4/3" ~59mm 各种规格 M/F 接口工业相机
- 多种组合，并可实现双倍率，内置同轴光等功能
- 大光圈、高远心度、超低畸变，超大景深，满足高端系统要求

配套光源

DTCL-136-xW-y
平行 (远心) 光源
光束直径 136mm



光学参数

物方视场 FOV(Φ mm)	136
放大倍率 $\beta(x)$	0.287
物方工作距 WD(mm)	288 ± 5
支持 CCD 尺寸 (Φ mm)	39
像方最佳 F/#	7.1
像方 MTF30 (lp/mm)	>120
物方景深 DoF(mm)	$\pm 7.8@F16$
像方畸变 (% max)	<0.1
物方远心度 ($^\circ$ max)	<0.1
物像距 I/O(mm)	758 ± 5

机械参数

相机接口	M58 or other
镜头总长 (mm)	457.8
净重 (kg)	4.8

视野范围 (mm x mm)

CHR 70M (31.0x21.7)	108.0x75.6
---------------------	------------