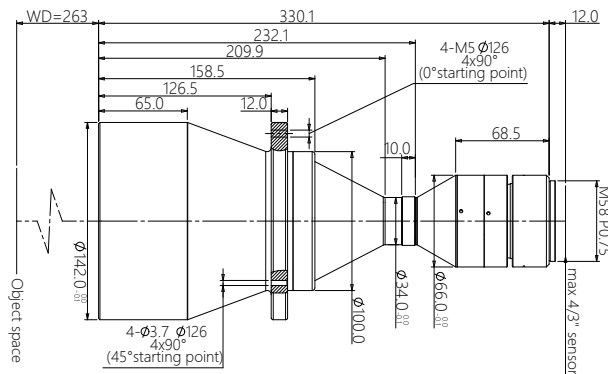


DTCM430-110-AL



26 300
4/3" 5 /

() 110
() 0.218
() 263±4
() 24(4/3")
/# 7.5
30 (/) >120
() ±13.5@F16
(%) <0.1
() <0.1
/ () 605±4

-110- -



110

()

()	M42/M48/M58	4/3"	21 (1 . 6 14.32)	1. 65.
()	330.1	4/3"	12 (1 .43 13. 2)	4.5 63.4
()	3.2	4/3"	000 (1 .4 13. 3)	4. 63.0