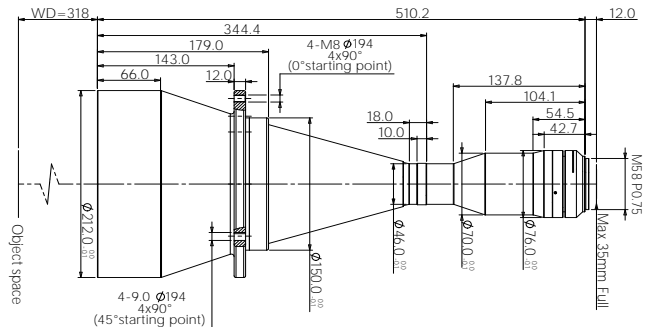


DTCM35FH-170-AL



- DTCM 大靶面系列专为大靶面、高像素成像系统设计
- FOV 从 26mm 到 300mm，满足对不同视场的需求
- 支持从 4/3" ~59mm 各种规格 M/F 接口工业相机
- 多种组合，并可实现双倍率，内置同轴光等功能
- 大光圈、高远心度、超低畸变，超大景深，满足高端系统要求

配套光源

DTCL-170-xW-y
平行 (远心) 光源
光束直径 170mm



光学参数

物方视场 FOV(Φ mm)	170
放大倍率 $\beta(x)$	0.256
物方工作距 WD(mm)	318 \pm 5
支持 CCD 尺寸 (Φ mm)	43.6(35mm Full)
像方最佳 F/#	6.0
像方 MTF30 (lp/mm)	>130
物方景深 DoF(mm)	\pm 6.7@F11
像方畸变 (% max)	<0.1
物方远心度 ($^{\circ}$ max)	<0.1
物像距 I/O(mm)	840 \pm 5

机械参数

相机接口	M58
镜头总长 (mm)	510.2
净重 (kg)	7.5

视野范围 (mm x mm)

CMV50000 (36.43x27.62)	142.3x107.9
KAI29050/2 (36.17x24.11)	141.3x94.2
KAI43142 (36.18x24.12)	141.3x94.2