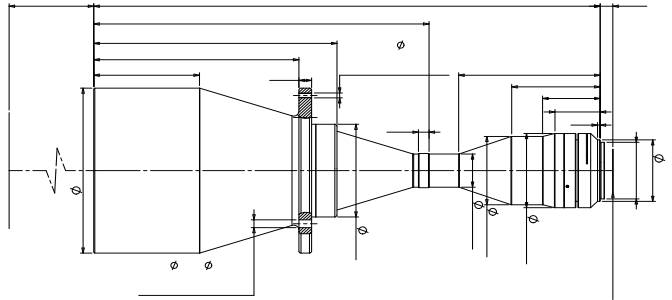


DTCM35FH-136-AL



- DTCM 大靶面系列专为大靶面、高像素成像系统设计
- FOV 从 26mm 到 300mm，满足对不同视场的需求
- 支持从 4/3"~59mm 各种规格 M/F 接口工业相机
- 多种组合，并可实现双倍率，内置同轴光等功能
- 大光圈、高远心度、超低畸变，超大景深，满足高端系统要求

配套光源

DTCL-136-xW-y
平行 (远心) 光源
光束直径 136mm



光学参数

物方视场 FOV(Φmm)	136
放大倍率 β(x)	0.321
物方工作距 WD(mm)	288±5
支持 CCD 尺寸 (Φmm)	43.6(35mm Full)
像方最佳 F/#	7.9
像方 MTF30 (lp/mm)	>110
物方景深 DoF(mm)	±6.2@F16
像方畸变 (% max)	<0.1
物方远心度 (° max)	<0.1
物像距 l/O(mm)	779±6

机械参数

相机接口	M58
镜头总长 (mm)	478.9
净重 (kg)	5.0

视野范围 (mm x mm)

CMV50000 (36.43x27.62)	113.5x86.0
KAI29050/2 (36.17x24.11)	112.7x75.1
KAI43142 (36.18x24.12)	112.7x75.1