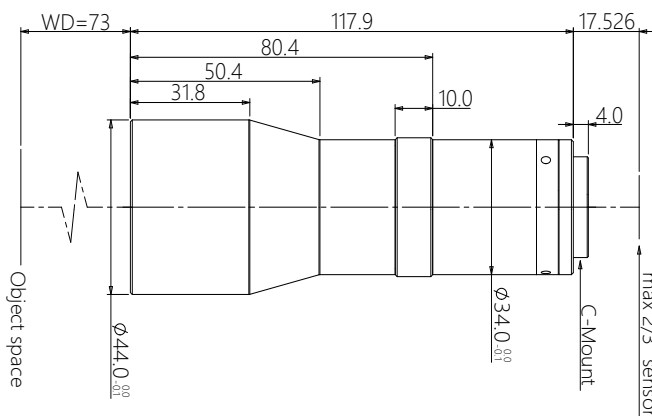


DTCM230-26



- 极致的双远心设计，拥有卓越的成像品质
- FOV 从 26mm 到 300mm，满足对不同市场的需求
- 支持从 1/2.5"~1.1" 各种规格 C 接口工业相机
- 大光圈、高远心度、超低畸变，超大景深，满足高端系统要求

配套光源

DTCL-26-xW-y
平行 (远心) 光源
光束直径 26mm



光学参数

物方视场 FOV(Φmm)
放大倍率 β(x)
物方工作距 WD(mm)
支持 CCD 尺寸 (Φmm)
像方最佳 F/#
像方 MTF30 (lp/mm)
物方景深 DoF(mm)
像方畸变 (% max)
物方远心度 (° max)
物像距 l/O(mm)

机械参数

相机接口
镜头总长 (mm)
净重 (kg)

视野范围 (mm x mm)

1/1.8" EV76C570 (7.2x5.4)	16.4x12.3
1/1.7" IMX226 (7.5x5.6)	17.1x12.8
2/3" IMX250/264 (8.45x7.1)	19.3x16.2