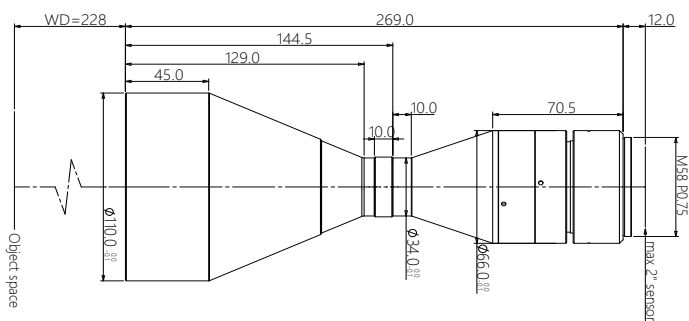


DTCM210-80H-AL



- DTCM 大 面系列专为大 面 高像素成像系统设计
- FOV 从 26mm 到 300mm，满足对不同视场的需求
- 支持从 4/3"~59mm 各种规格 M/F 接口工业相机
- 多种组合，并可实现双倍率，内置同轴光等功能
- 大光圈 高远心度 超低 变，超大景深，满足高端系统要求

配套光源

DTCL-80H-xW-y
平行 (远心) 光源
光束直径 80mm



光学参数

物方视场 FOV(Φ mm)
放大倍率 $\beta(x)$
物方工作距 WD(mm)
支持 CCD 尺寸 (Φ mm)
像方最佳 F/#
像方 MTF30 (lp/mm)
物方景深 DoF(mm)
像方 变 (% max)
物方远心度 ($^{\circ}$ max)
物像距 l/O(mm)

机械参数

相机接口
镜头总长 (mm)
净重 (kg)

视野范围 (mm x mm)

2" DALSA 12M (24.58x18.43)	59.5x44.6
2" PYTHON 25K (23.04x23.04)	55.8x55.8