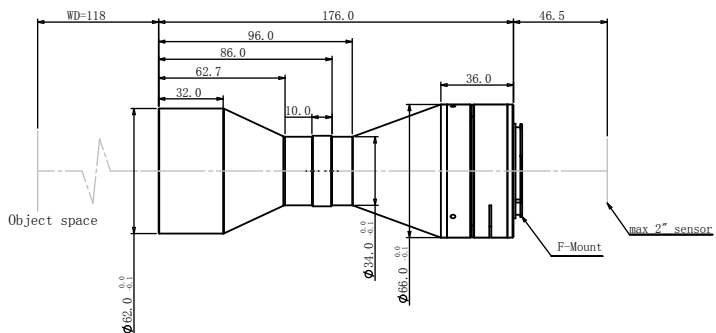
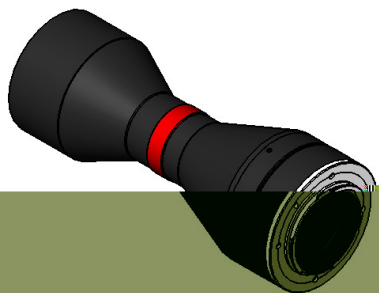


DTCM210-42-AL



42
0.786
118±3

12.9
>65
±1.2@F20

<0.1
<0.1

341±3



F
176.0
1.0

