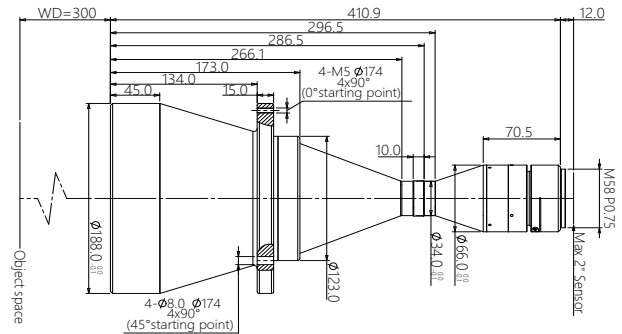


DTCM210-150-AL



- DTCM 大 面系列专为大 面 高像素成像系统设计
- FOV 从 26mm 到 300mm，满足对不同视场的需求
- 支持从 4/3" ~59mm 各种规格 M/F 接口工业相机
- 多种组合，并可实现双倍率，内置同轴光等功能
- 大光圈 高远心度 超低 变，超大景深，满足高端系统要求

配套光源

DTCL-150-xW-y
平行 (远心) 光源
光束直径 150mm



光学参数

物方视场 FOV(Φmm)	150
放大倍率 β(x)	0.220
物方工作距 WD(mm)	300±5
支持 CCD 尺寸 (Φmm)	33(2")
像方最佳 F/#	11.1
像方 MTF30 (lp/mm)	>80
物方景深 DoF(mm)	±16.5@F20
像方 变 (% max)	<0.1
物方远心度 (° max)	<0.1
物像距 l/O(mm)	723±5

机械参数

相机接口	M42/M48/M58
镜头总长 (mm)	410.9
净重 (kg)	6.3

视野范围 (mm x mm)

2" DALSA 12M (24.58x18.43)	111.7x83.8
2" PYTHON 25K (23.04x23.04)	104.7x104.7