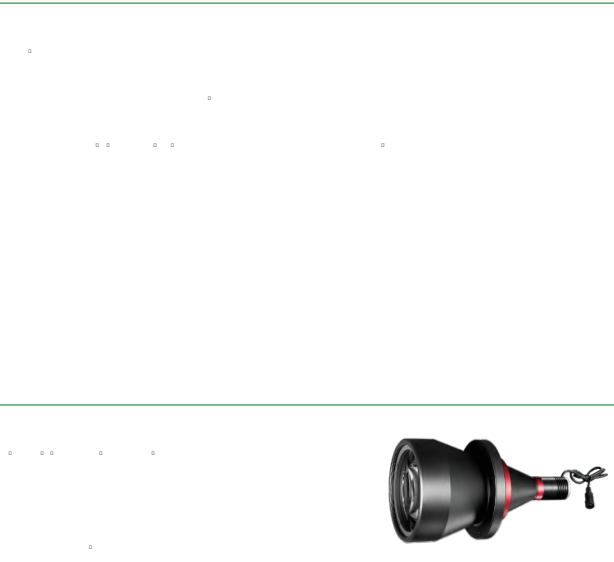
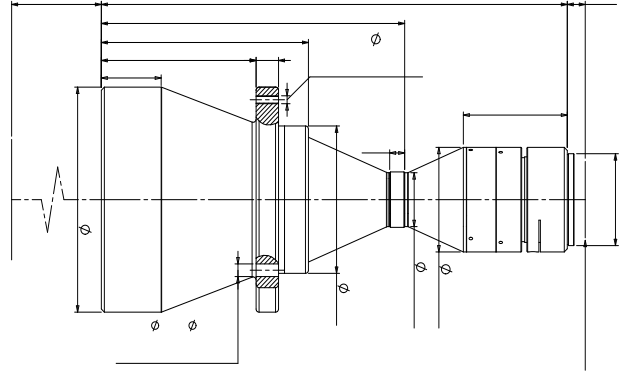


DTCM175-100-AL



100
0.290
258±4
29(1.75")
11.3
>70
±9.5@F20
<0.1
<0.1
582±4



M42/M48/M58
311.6
3.6

.....
.....
..... 99.3