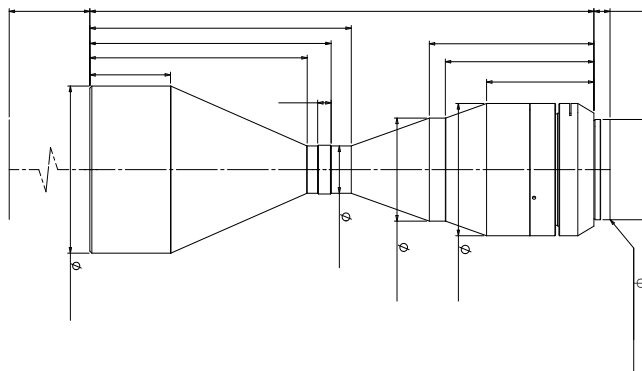


DTCM16K-90-AL



(-

□



90
0.656
208±3
59
15.4
>50
±1.3@F20
<0.1
<0.1
595±3

M72

375.0

3.1

(%) % % %
(- % % % %
% % % %

87.5
87.5