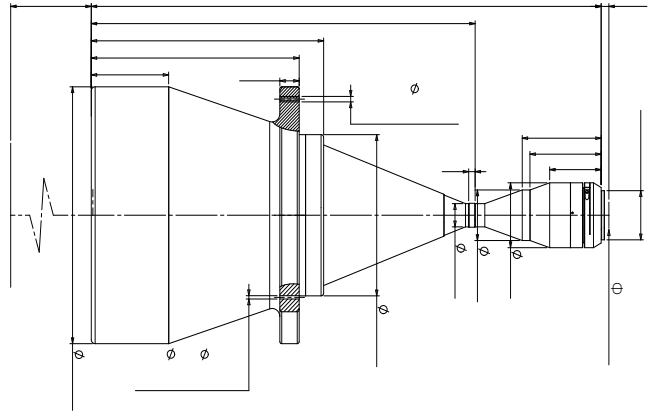


DTCM16K-300-AL



- 极高的成像能力以配合大靶面成像系统
- 支持 47M 面阵或 16k 线阵工业相机
- 高质量双侧远心设计，以满足高精度视觉系统的要求
- 每一只均独立调校测试，确保品质如一
- 可快速更改接口、F/#、DOF 等参数

配套光源

DTCL-300-xW-y
平行（远心）光源
光束直径 300mm



光学参数

物方视场 FOV(Φmm)	300
放大倍率 β(x)	0.197
物方工作距 WD(mm)	465±6
支持 CCD 尺寸 (Φmm)	59
像方最佳 F/#	9
像方 MTF30 (lp/mm)	>95
物方景深 DoF(mm)	±20.6@F20
像方畸变 (% max)	<0.1
物方远心度 (° max)	<0.1
物像距 l/O(mm)	1268±6

机械参数

相机接口	M72
镜头总长 (mm)	791.0
净重 (kg)	48.0

视野范围 (mm x mm)

KAI-47051 (48.7x29.0)	247.2x147.2
Linescan-16K 3.5/3.53um (57.4mm)	291.4
Linescan-8K 7/7.04um (57.4mm)	291.4