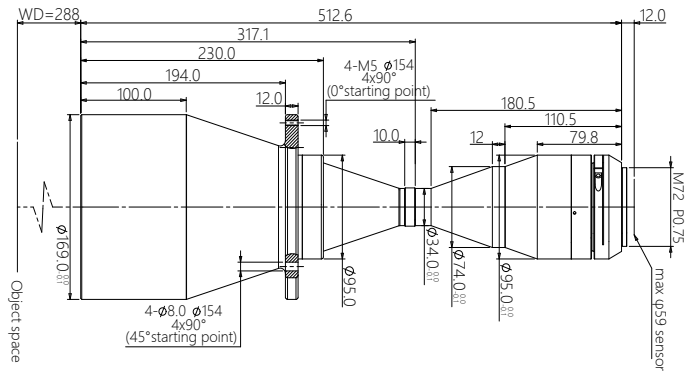


DTCM16K-136-AL



136
0.434
288±5
59
10.7
>80
±4.2@F20
<0.1
<0.1
813±5



M72

512.6

5.7

() %) % () % - - %
- - % % % 132.3
% % 132.3