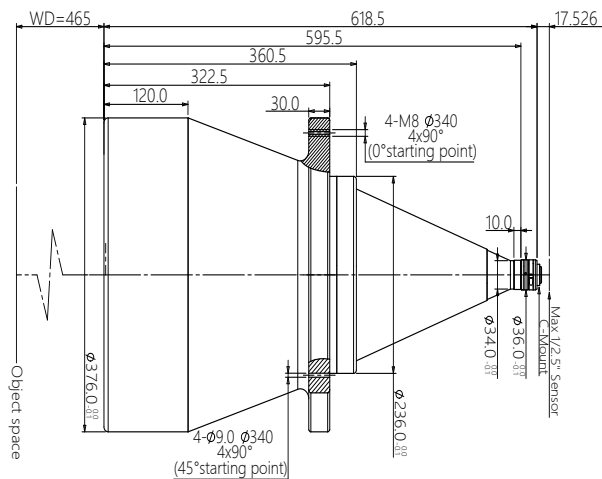


# DTCM125-300-AL



300  
0.024  
465±6  
7.2(1/2.5")  
4.2  
>205  
±763@F11  
<0.1  
<0.1  
1101±6



C  
618.5  
46.6

