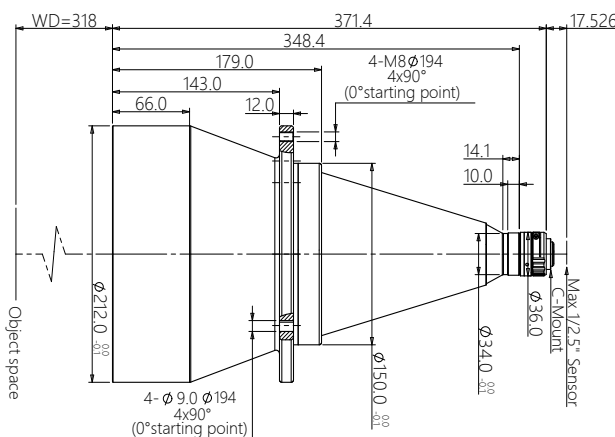


# 规格书



### DTCM 系列高精度双远心镜头特点

- 极致的双远心设计，拥有卓越的成像品质
- FOV 从 26mm 到 300mm，满足对不同市场的需求
- 支持从 1/2.5"~1.1" 各种规格 C 接口工业相机
- 大光圈、高远心度、超低畸变，超大景深，满足高端系统要求

### 配套光源

DTCL-170-xW-y  
平行 (远心) 光源  
光束直径 170mm



### 机械参数

相机接口  
镜头总长 (mm)  
净重 (kg)

### 光学参数

物方视场 FOV(Φmm)  
放大倍率 β(x)  
物方工作距 WD(mm)  
支持 CCD 尺寸 (Φmm)  
像方最佳 F/#  
像方 MTF30 (lp/mm)  
物方景深 DoF(mm)  
像方畸变 (% max)  
物方远心度 (° max)  
物像距 l/O(mm)

### 视野范围 (mm x mm)

1/3" AR130/RJ33 (4.8x3.6)	114.3x85.7
1/2.5" 9P001/31 (5.7x4.28)	135.7x101.9

