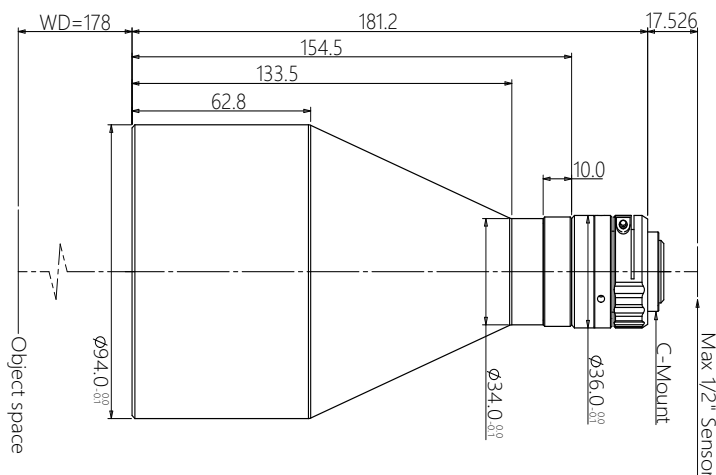


规格书

DTCM120-72-AL

高精度双远心镜头



DTCM 系列高精度双远心镜头特点

- 极致的双远心设计，拥有卓越的成像品质
- FOV 从 26mm 到 300mm，满足不同市场的需求
- 支持从 1/2.5"~1.1" 各种规格 C 接口工业相机
- 大光圈、高远心度、超低畸变，超大景深，满足高端系统要求

配套光源

DTCL-72-xW-y
平行 (远心) 光源
光束直径 72mm



机械参数

相机接口
镜头总长 (mm)
净重 (kg)

光学参数

物方视场 FOV(Φ mm)
放大倍率 $\beta(x)$
物方工作距 WD(mm)
支持 CCD 尺寸 (Φ mm)
像方最佳 F/#
像方 MTF30 (lp/mm)
物方景深 DoF(mm)
像方畸变 (% max)
物方远心度 ($^{\circ}$ max)
物像距 l/O(mm)

视野范围 (mm x mm)

1/2.5" 9P001/31 (5.7x4.28)	51.4x38.6
1/2.3" 9J003 (6.44x4.62)	58.0x41.6

