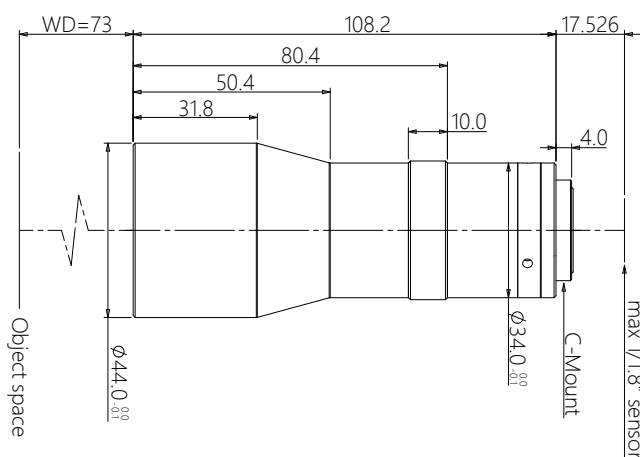


# DTCM118-26



- 极致的双远心设计，拥有卓越的成像品质
- FOV 从 26mm 到 300mm，满足不同市场的需求
- 支持从 1/2.5"~1.1" 各种规格 C 接口工业相机
- 大光圈、高远心度、超低畸变，超大景深，满足高端系统要求

## 配套光源

DTCL-26-xW-y  
平行 (远心) 光源  
光束直径 26mm



## 光学参数

物方视场 FOV( $\Phi$ mm)	26
放大倍率 $\beta(x)$	0.346
物方工作距 WD(mm)	73 $\pm$ 1
支持 CCD 尺寸 ( $\Phi$ mm)	9.0(1/1.8")
像方最佳 F/#	4.6
像方 MTF30 (lp/mm)	>170
物方景深 DoF(mm)	$\pm$ 3.7@F11
像方畸变 (% max)	<0.1
物方远心度 ( $^{\circ}$ max)	<0.1
物像距 l/O(mm)	199 $\pm$ 1

## 机械参数

相机接口	C
镜头总长 (mm)	108.2
净重 (kg)	0.3

## 视野范围 (mm x mm)

1/1.8" IMX178 (7.43x4.9)	21.5x14.2
1/1.8" IMX252/265 (7.1x5.3)	20.5x15.3