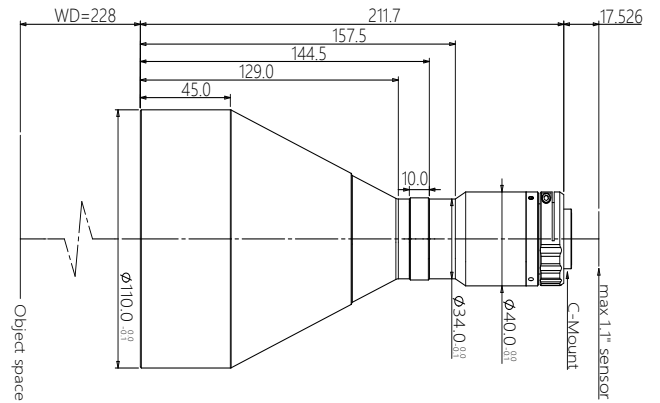


DTCM111-80H-AL



80
0.230
228±4
18.4(1.1")
6.2
>145
±12.1@F16
<0.1
<0.1
457±4



C
211.7
2.0