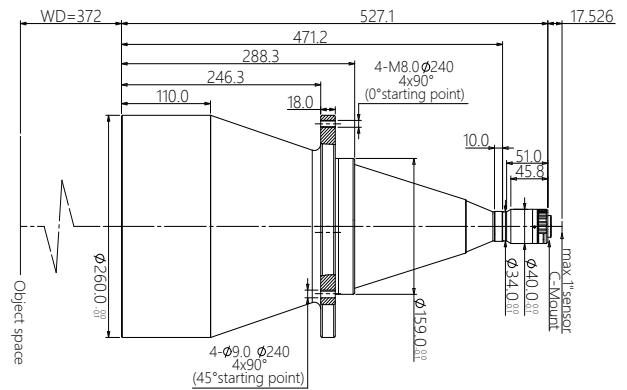


DTCM110-216-AL



- 极致的双远心设计，拥有卓越的成像品质
- FOV 从 26mm 到 300mm，满足对不同市场的需求
- 支持从 1/2.5"~1.1" 各种规格 C 接口工业相机
- 大光圈、高远心度、超低畸变，超大景深，满足高端系统要求

配套光源

DTCL-216-xW-y
平行 (远心) 光源
光束直径 216mm



机械参数

相机接口	C
镜头总长 (mm)	527.1
净重 (kg)	13.9

光学参数

物方视场 FOV(Φmm)	216
放大倍率 β(x)	0.077
物方工作距 WD(mm)	372±5
支持 CCD 尺寸 (Φmm)	16.6(1")
像方最佳 F/#	6.5
像方 MTF30 (lp/mm)	>140
物方景深 DoF(mm)	±107.9@F16
像方畸变 (% max)	<0.1
物方远心度 (° max)	<0.1
物像距 l/O(mm)	917±5

视野范围 (mm x mm)

1" PYTHON 5000(12.43x9.83)	161.4x127.7
1" IMX255(14.19x7.51)	184.3x97.5
1" IMX183(13.13x8.76)	170.5x113.8