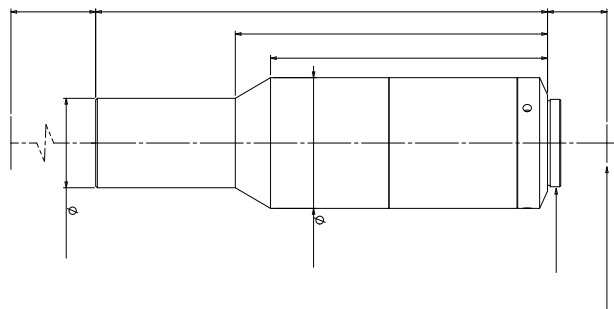


# DTCA430-11.5

## 超高性能工业镜头



### DTCA系列超高性能工业镜头特点

• DTCA

• 35mm

•

•

FOV( mm)	11.5
(x)	2
WD(mm)	39±1
CCD ( mm)	23.0(4/3")
F/#	9.5
MTF30(lp/mm)	> 85
DoF(mm)	±0.1@ F9.5
(% max)	<0.1
(° max)	<0.1
I/O(mm)	189±1

(mm)	C
	133.4
kg	0.2

(mm x mm)		
4/3"	21M (17.86x14.32)	8.9x7.2
4/3"	PYTHON 12K (18.43x13.82)	9.2x6.9
4/3"	CMV8000 (18.48x13.73)	9.2x6.9

