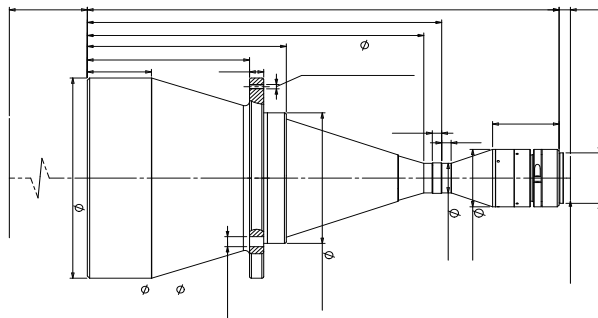


# 规格书

## DTCM210-190H-M58-AL

### 高精度双远心镜头 (大靶面)



#### DTCM 系列大靶面双远心镜头特点

- DTCM 大靶面系列专为大靶面、高像素成像系统设计
- FOV 从 26mm 到 300mm，满足对不同视场的需求
- 支持从 4/3" ~59mm 各种规格 M/F 接口工业相机
- 多种组合，并可实现双倍率，内置同轴光等功能
- 大光圈、高远心度、超低畸变，超大景深，满足高端系统要求

#### 配套光源

DTCL-190H-xW-y  
平行 (远心) 光源  
光束直径 190mm



#### 机械参数

相机接口  
镜头总长 (mm)  
净重 (kg)

#### 光学参数

物方视场 FOV( $\Phi$ mm)  
放大倍率  $\beta(x)$   
物方工作距 WD(mm)  
支持 CCD 尺寸 ( $\Phi$ mm) 33(2")  
像方最佳 F/#  
像方 MTF30 (lp/mm)  
物方景深 DoF(mm)  
像方畸变 (% max)  
物方远心度 ( $^{\circ}$  max)  
物像距 l/O(mm)

#### 视野范围 (mm x mm)

2" DALSA 12M (24.58x18.43)	141.3x105.9
2" PYTHON 25K (23.04x23.04)	132.4x132.4

